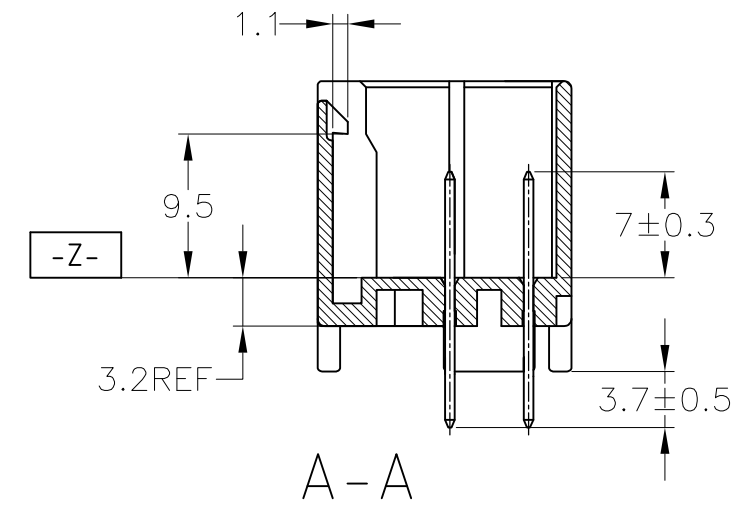
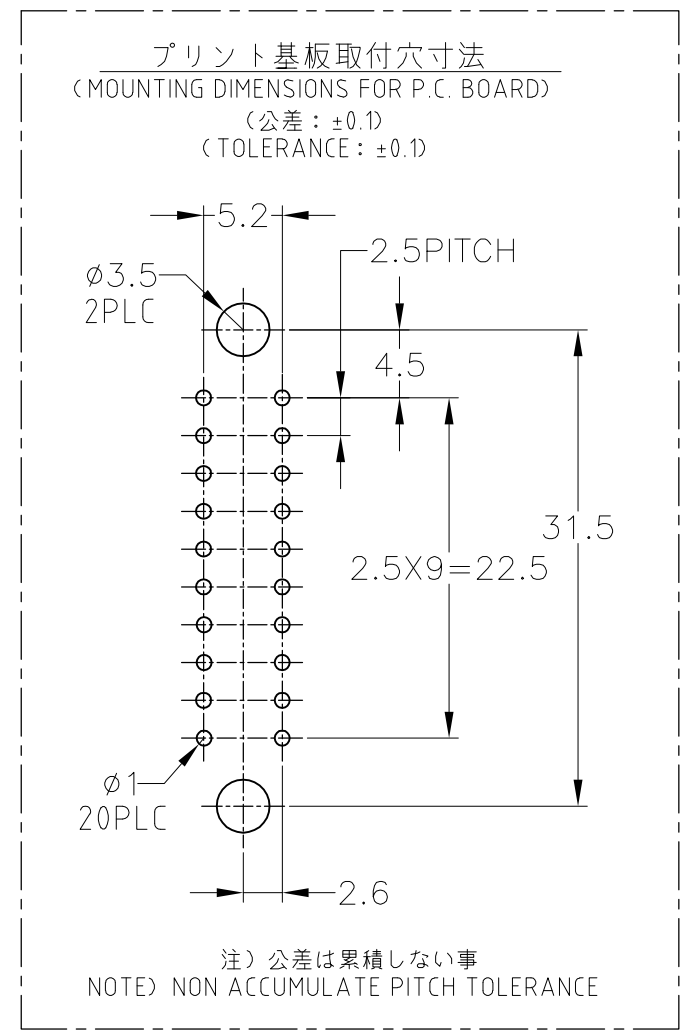
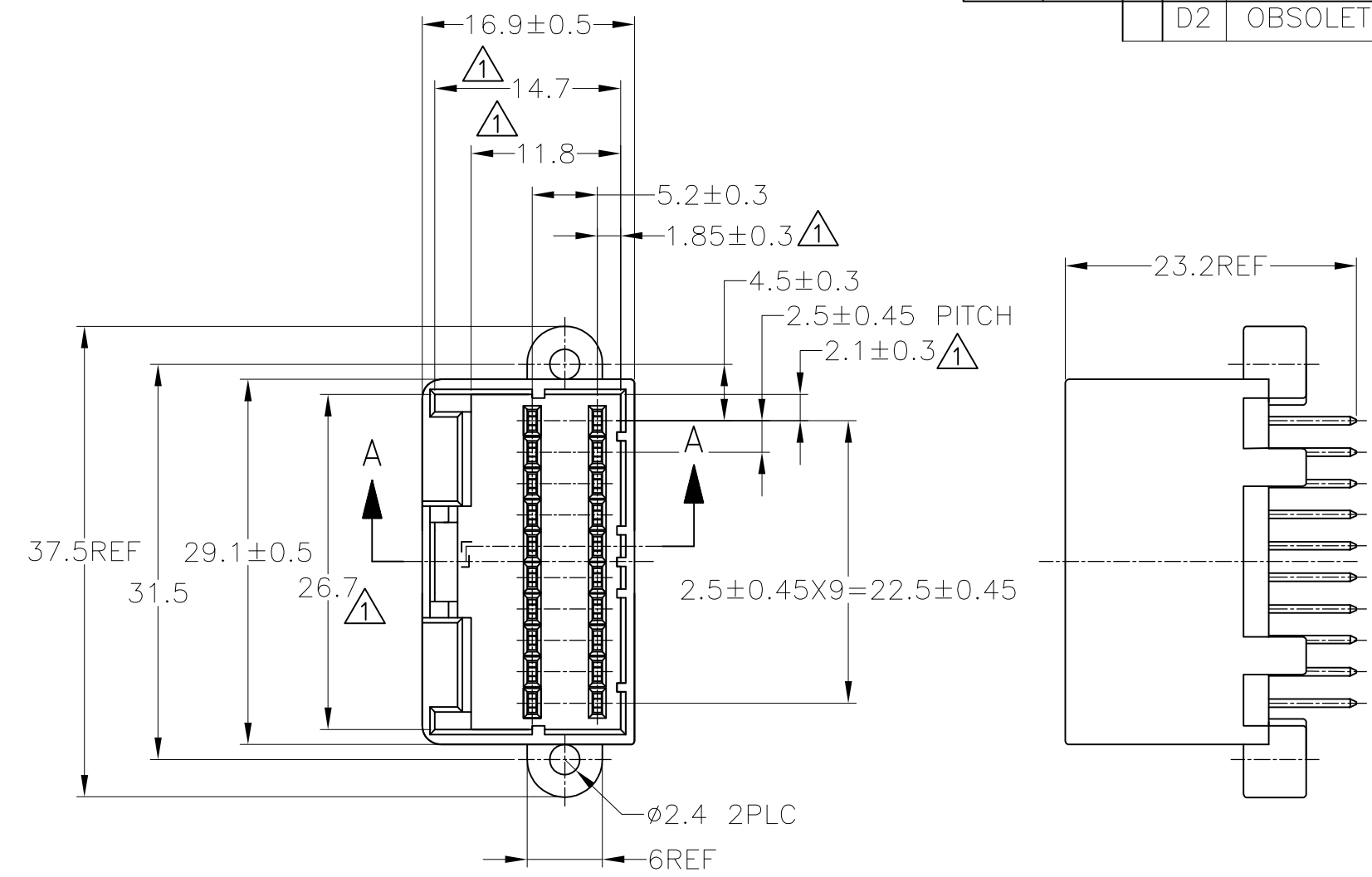
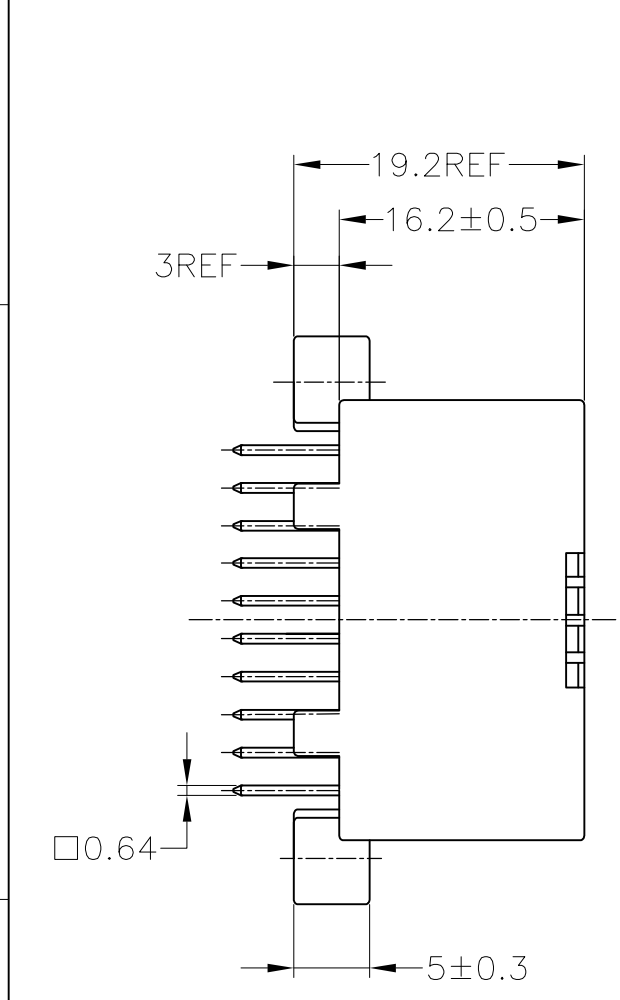


THIS DRAWING IS UNPUBLISHED. RELEASED FOR PUBLICATION
 © COPYRIGHT 2003 BY TYCO ELECTRONICS CORPORATION. ALL RIGHTS RESERVED.

LOC	DIST	REVISIONS					
J	—	P	LTR	DESCRIPTION	DATE	DWN	APVD
			D2	OBSOLETE ECR-07-023693	31OCT07	AY	HY



- ① [-Z-] 面より2mmの範囲で測定
- 2. 適用プリント基板厚: 1.6mm
- 3. 嵌合相手ハウジング型番: 174047
- 4. 推奨取付ネジ: JIS B1115, B1122 タッピンネジ, ナベ2種
呼び径3, 長さ6mm (締付けトルク0.8N-M以下)

- ① TO BE MEASURED WITHIN 2mm FROM [-Z-]
- 2. APPLICABLE P.C BOARD THICKNESS: 1.6mm
- 3. THE MATING COUNTERPART PART NUMBER: 174047
- 4. RECOMMENDED MOUNTING SCREW: 3mm DIA, 6mm LENGTH TAPPING SCREW
SPECIFIED IN JIS B1115, B1122 (TIGHTENING TORQUE: 0.8N-M MAX.)

OBSOLETE	SELECTIVE-TIN	PRE-TIN	20極 キャップ ハウジング アッセンブリ 20Pos. CAP HOUSING ASSEMBLY	黒 BLACK	2-174977-2
		PRE-TIN	20極 キャップ ハウジング アッセンブリ 20Pos. CAP HOUSING ASSEMBLY	緑 GREEN	174977-4
		PRE-TIN	20極 キャップ ハウジング アッセンブリ 20Pos. CAP HOUSING ASSEMBLY	黒 BLACK	174977-2
	SELECTIVE-TIN (MATTE)	SELECTIVE-TIN (BRIGHT)	20極 キャップ ハウジング アッセンブリ 20Pos. CAP HOUSING ASSEMBLY	黒 BLACK	174977-1
	半田付け部 SOLDERING SIDE	接触部側 CONTACT SIDE		名称 NAME	色 COLOR
	CONTACT 仕上げ FINISH OF CONTACT				型番 PART NUMBER

TOLERANCE UNLESS OTHERWISE SPECIFIED: 一般公差	
0 < x ≤ 10	±0.2
10 < x ≤ 30	±0.25
30 < x ≤ 100	±0.3
ANGLE ; 角度	±3°

THIS DRAWING IS A CONTROLLED DOCUMENT.	
DIMENSIONS: 単位: 耗 MM	TOLERANCES UNLESS OTHERWISE SPECIFIED: 一般公差
0 PLC ±-	1 PLC ±-
2 PLC ±-	3 PLC ±-
4 PLC ±-	ANGLES ±-
MATERIAL 材料	FINISH 仕上げ
ハウジング: PBT	ハウジング: PBT
CONTACT: BRASS	CONTACT: 黄銅

DWN T.SHINOHARA 26NOV01	Tyco Electronics AMP K.K. Kawasaki, Japan	
CHK K.BETSUI 26NOV01	NAME 名称	
APVD K.BETSUI 26NOV01	040 SERIES MULTI-LOCK I/O CONNECTOR	
PRODUCT SPEC 製品規格 108-5244	20Pos. CAP HOUSING ASSEMBLY (VERTICAL TYPE)	
APPLICATION SPEC 取付適用規格	SIZE A3	CAGE CODE 00779
WEIGHT 5.9 g	DRAWING NO 番号 G-174977	RESTRICTED TO
CUSTOMER DRAWING	SCALE 尺度 2:1	SHEET 1 OF 1
		REV D2